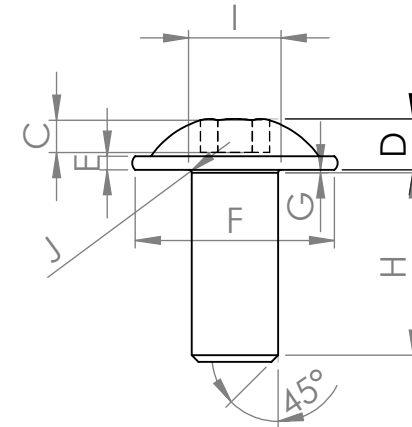
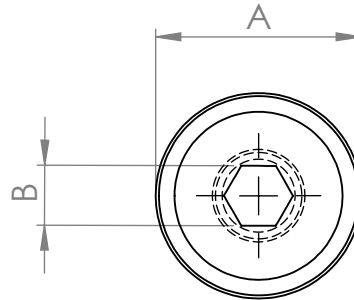
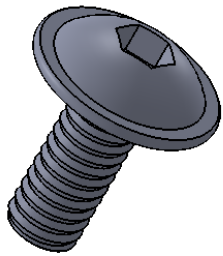




PHONE: 623-925-5998
 FAX: 623-925-5968



PARKER BUTTON FLANGE DIMENSIONS

NOM SIZE	FLANGE DIAMETER		SOCKET SIZE	RECESS DEPTH	HEAD HEIGHT		WASHER HEIGHT		BEARING SURFACE	FILLET LENGTH	RADIUS DIAMETER		JUNCTURE RADIUS
	A		B	C	D		E		F	G	I	J	
	MAX	MIN	NOM	MIN	MAX	MIN	MAX	MIN	MIN	MAX	MAX	MIN	MIN
2	0.180	0.165	0.050	0.028	0.046	0.038	0.023	0.016	---	0.014	0.106	0.096	0.003
4	0.240	0.228	1/16	0.035	0.059	0.051	0.025	0.019	0.203	0.015	0.132	0.122	0.004
6	0.292	0.277	5/64	0.044	0.073	0.063	0.028	0.022	0.252	0.017	0.158	0.148	0.005
8	0.357	0.339	3/32	0.052	0.087	0.077	0.031	0.025	0.312	0.020	0.194	0.184	0.006
10	0.407	0.387	1/8	0.070	0.101	0.091	0.036	0.028	0.357	0.024	0.220	0.210	0.006
1/4	0.560	0.530	5/32	0.087	0.132	0.122	0.046	0.038	0.496	0.024	0.290	0.280	0.007
5/16	0.680	0.646	3/16	0.105	0.166	0.156	0.058	0.048	0.603	0.029	0.353	0.343	0.009
3/8	0.810	0.769	7/32	0.122	0.199	0.185	0.069	0.059	0.721	0.034	0.415	0.405	0.012
1/2	1.070	1.017	5/16	0.175	0.265	0.245	0.094	0.082	0.960	0.044	0.560	0.540	0.016

LENGTH TOLERANCES

DIAMETER	UP TO 1"	OVER 1" - 2-1/2"	OVER 2-1/2"
ALL	-0.030	-0.040	-0.060